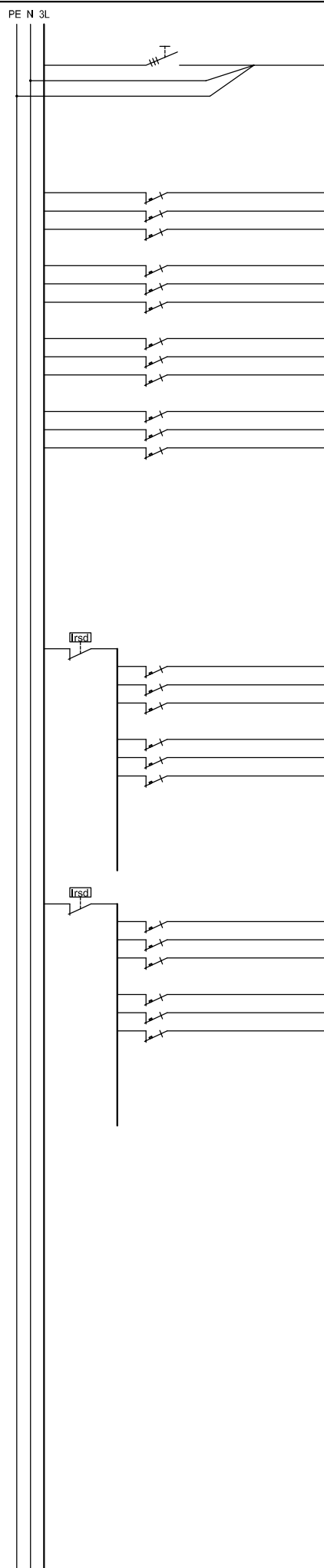
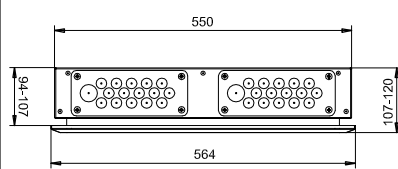
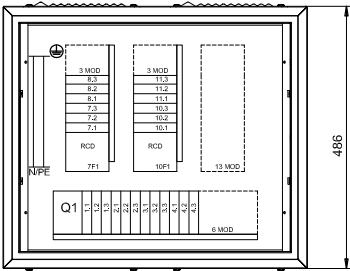
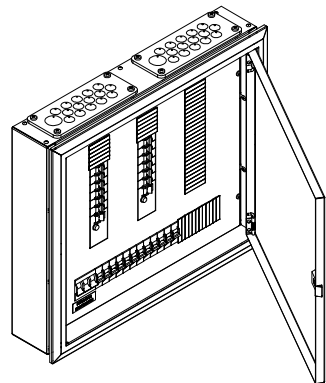



| | |
|---|---------|
| VARMA RYHMÄKESKUS | |
| Sähkönumero 33 00 101 | |
| Tyyppi VARMA R050X.24-2A | |
| EN 61 439-3 | |
| Keskuksen mitoitusjännite $U_n = U_i$ 400 V | |
| Nimellistaajuus 50 Hz | |
| Keskuksen mitoitusvirta I_n 50 A | |
| Oikosulunkestävyys $I_{cw} < 10$ kA 1s | |
| Suojaus sähköiskuilta Suojausluokka I | |
| Kotelointiluokka IP20C | |
| Jakelujärjestelmä TN- | |
| EMC-käyttöympäristö A ja B | |
| Paino 17 kg Mitat 486x564x120 | |
| Nimellinen tasoituskerroin: | |
| Pääpiirien lukumäärä | 4-5 0,7 |
| | 6-9 0,6 |
| | 10- 0,5 |



| Numero | Nimitys | A/A | mm² |
|--------|-----------------------------------|-----|-----|
| Q1 | Pääkytkin | 63A | |
| 1.1 | | C10 | |
| 1.2 | | C10 | |
| 1.3 | | C10 | |
| 2.1 | | C10 | |
| 2.2 | | C10 | |
| 2.3 | | C10 | |
| 3.1 | | C16 | |
| 3.2 | | C16 | |
| 3.3 | | C16 | |
| 4.1 | | C16 | |
| 4.2 | | C16 | |
| 4.3 | | C16 | |
| 5.1 | | | |
| 5.2 | | | |
| 5.3 | | | |
| 6.1 | | | |
| 6.2 | | | |
| 6.3 | | | |
| 7F1 | Vikavirtasuojakytkin 4x40A / 30mA | | |
| 7.1 | | C16 | |
| 7.2 | | C16 | |
| 7.3 | | C16 | |
| 8.1 | | C16 | |
| 8.2 | | C16 | |
| 8.3 | | C16 | |
| 9.1 | | | |
| 9.2 | | | |
| 9.3 | | | |
| 10F1 | Vikavirtasuojakytkin 4x40A / 30mA | | |
| 10.1 | | C10 | |
| 10.2 | | C10 | |
| 10.3 | | C10 | |
| 11.1 | | C16 | |
| 11.2 | | C16 | |
| 11.3 | | C16 | |
| 12.1 | | | |
| 12.2 | | | |
| 12.3 | | | |



| | | |
|---------------|----------------|---|
| Rakennuskohte | Nimi ja osoite |  Pääskykalliontie 4 LIETO FINLAND |
| | | |