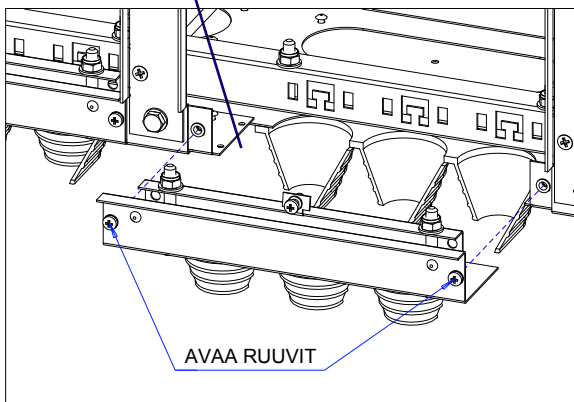
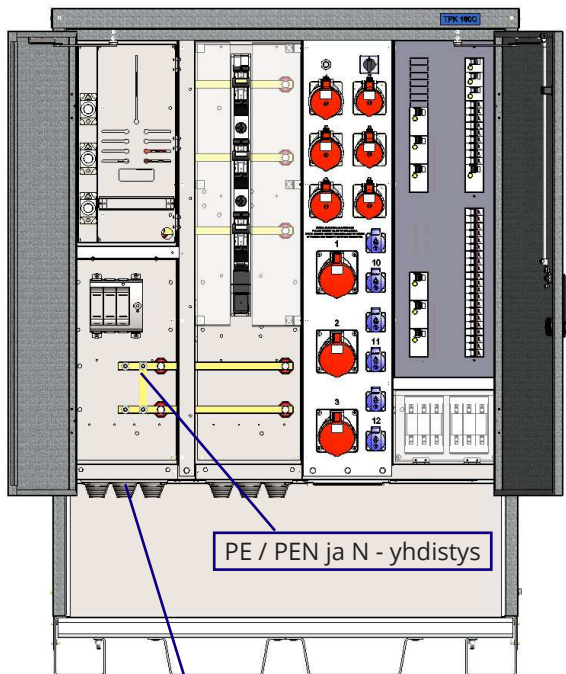


TEHO TPK 160C10



1. Avaa laipan kiinnitysruuvit
2. Kytke syöttökaapeli
3. Kiinnitä laippa
4. Kiristä vedonpoisto

SYÖTTÖKAAPELIN LIITTÄMINEN

Keskustoimitukseen sisältyvät liittimet:

- 3L** ruuviliitin Al/Cu 16-120mm²
- PE / PEN** ruuviliitin Al/Cu 25-150mm²
- N** pulttiliitos kaapelikengälle

MITTAUSJOHDOTUS

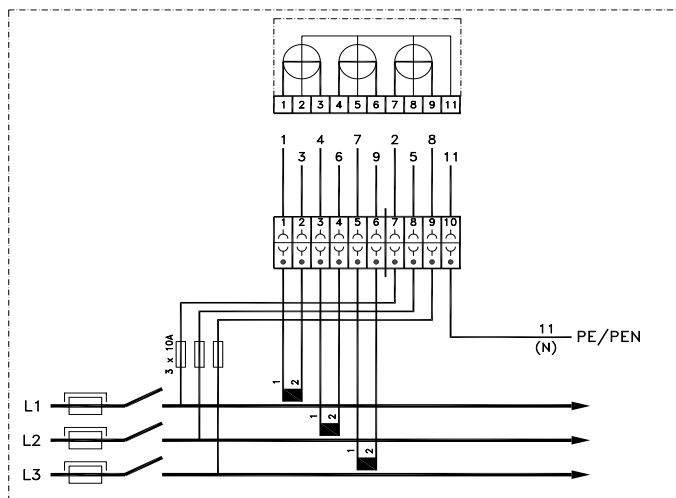
kWh-mittari ja tariffin ohjauslaite eivät sisälly normaalitoimitukseen.

Mikäli keskuksen ei asenneta kWh mittaria, niin **virtamuuntajien toisiopiirejä ei saa jättää avoimeksi.**

VIRTAMUUNTAJAT

- tarkkuusluokka 0,2S
- nimellistaakka 1VA
- muuntosuhde 150/5A

Kolmivaiheinen kolmikoneistoinen sähköenergiamittari virtamuuntajaliitäntä



TESTATTUA TURVALLISUUTTA

VOHEK - työmaakeskukset on tyyppitestannut ja sertifioinut eurooppalaisen standardin EN 61439-4 mukaan SGS Fimko Oy.