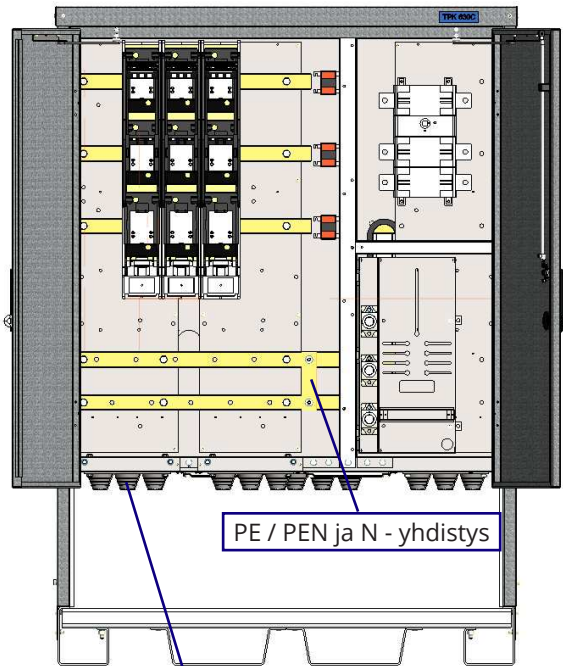
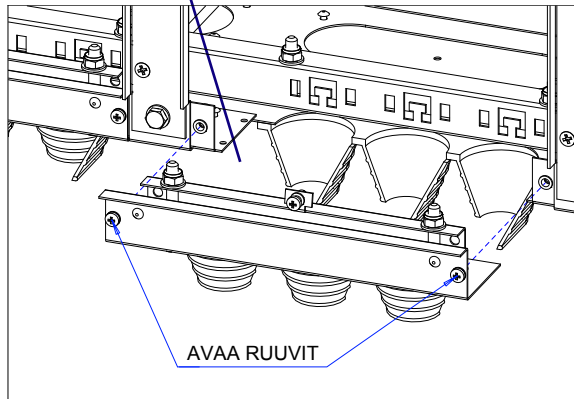


# TEHO TPK 630C42



PE / PEN ja N - yhdistys



AVAA RUUVIT

1. Avaa laipan kiinnitysruuvit
2. Kytke syöttökaapeli
3. Kiinnitä laippa
4. Kiristä vedonpoisto

## SYÖTTÖKAAPELIN LIITTÄMINEN

Keskustoimitukseen sisältyvät liittimet:

- 3L** ruuviliitin Al/Cu 35-240mm<sup>2</sup>
- PE / PEN** ruuviliitin Al/Cu 35-240mm<sup>2</sup>
- N** pulttiliitos kaapelikengälle

## MITTAUSJOHDOTUS

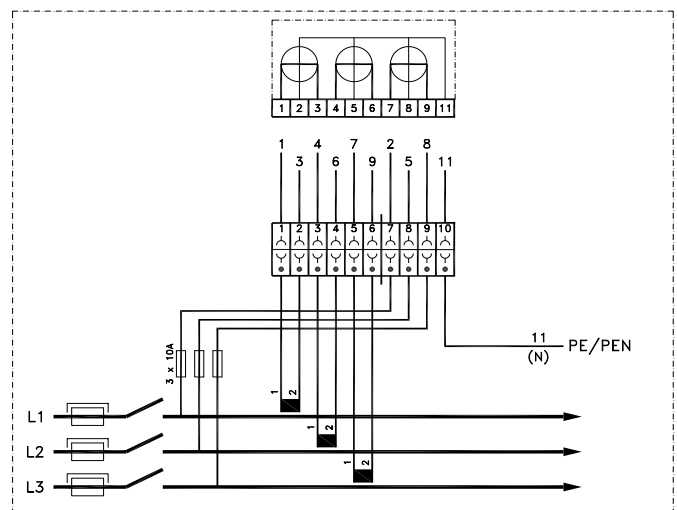
kWh-mittari ja tariffin ohjauslaite eivät sisälly normaalitoimitukseen.

Mikäli keskuseseen ei asenneta kWh mittaria, niin **virtamuuntajien toisiopiirejä ei saa jättää avoimeksi.**

## VIRTAMUUNTAJAT

- tarkkuusluokka 0,2S
- nimellistaakka 2,5VA
- muuntosuhde 600/5A

Kolmivaiheinen kolmikoneistoinen sähköenergiamittari virtamuuntajaliitäntä



## TESTATTUA TURVALLISUUTTA

VOHEK - työmaakeskukset on tyyppitestannut ja sertifioinut eurooppalaisen standardin EN 61439-4 mukaan SGS Fimko Oy.