



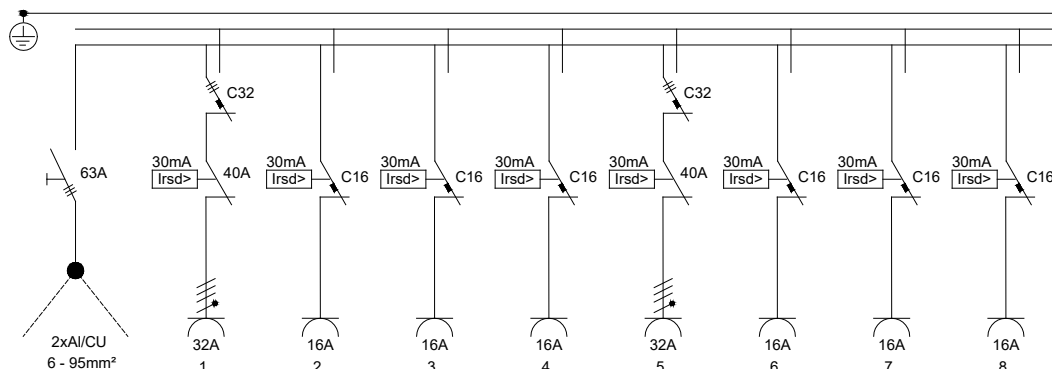
## PJX 0206W

Keskuksen mitoitusvirta	<b>InA 63A</b>
Keskuksen mitoitusjännite	<b>Un 400V (50Hz)</b>
Mitoituseristysjännite	<b>Ui=Un</b>
Lyhytaikainen mitoituskestovirta	<b>Icw 6kA 1s</b>
Tasotuskerroin	<b>0,7</b>
Kotelointiluokka	<b>IP44</b>
Iskunkestävyys	<b>IK09</b>
Suojausluokka	<b>I (suojamaadoitus)</b>
Jakelujärjestelmä	<b>TN-S</b>
EMC käyttöympäristöt	<b>A ja B</b>
Suojakatkaisijat	<b>C-käyrä</b>
Vikavirtasuojia	<b>A- tyyppi</b>
Mitat (kxlxs)	<b>1010x410x280mm</b>
Paino	<b>n.26kg</b>

TYYPPI	SÄHKÖNUMERO	LIITTÄMINEN SÄHKÖVERKKOON	PISTORASIAAT (kpl)			VVS 30mA (kpl)	Varatila modulia (kpl)
			Suko 230V 16A	CEE 5-nap. 400V/6h 16A	32A		
PJX 0206W	34 345 02	2x95mm <sup>2</sup> Al/Cu	6	-	2	-	8

### Asennustavat, tilattava erikseen.

PJX maajalusta	34 345 10	toimitetaan erikseen
PJX seinäasennus	34 345 11	asennetaan tehtaalla
PJX tasopinta	34 345 12	asennetaan tehtaalla



## TESTATTUA TURVALLISUUTTA

VOHEK - pistorasiakeskukset on tyyppitestannut ja sertifioinut eurooppalaisen standardin EN 61439-3 mukaan SGS Fimko Oy.