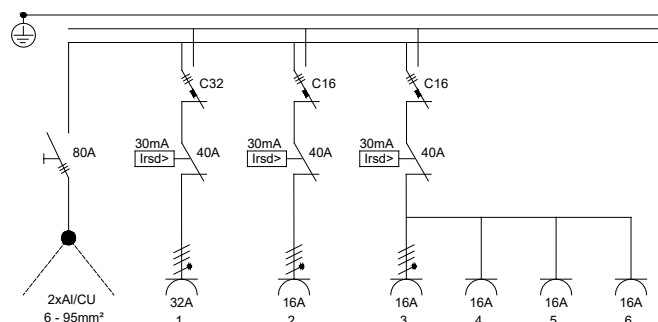
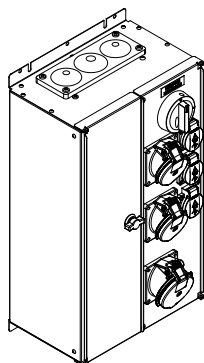
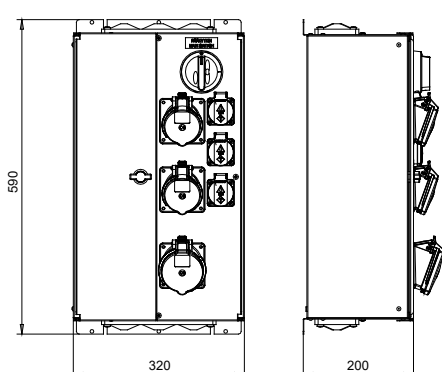


# VOIMA 0123



Keskuksen mitoitusvirta	<b>InA 80A</b>
Keskuksen mitoitusjännite	<b>Un 400V (50Hz)</b>
Mitoituseristysjännite	<b>Ui=Un</b>
Lyhytaikainen mitoituskestovirta	<b>Icw 6kA 1s</b>
Tasotuskerroin	<b>0,7</b>
Kotelointiluokka	<b>IP44</b>
Iskunkestävyys	<b>IK08</b>
Suojausluokka	<b>I (suojamaadoitus)</b>
Jakelujärjestelmä	<b>TN-S</b>
EMC käyttöympäristöt	<b>A ja B</b>
Suojakatkaisijat	<b>C-käyrä</b>
Vikavirtasuoja	<b>A- tyyppi</b>
Paino	<b>n.13kg</b>
Kansien väri	<b>RAL 7032</b>

TYYPPI	SÄHKÖNUMERO	LIITTÄMINEN SÄHKÖVERKKOON	PISTORASIAT (kpl)				VVS 30mA (kpl)	Varatila modulia (kpl)
			Suko 230V 16A	CEE 5-nap. 400V/6h				
				16A	32A	63A		
<b>VOIMA 0123</b>	<b>34 346 43</b>	2x95mm <sup>2</sup> Al/Cu	3	2	1	-	3	7
<b>SUOJAKATTO</b>	<b>34 346 47</b>	Lisävaruste ulkoasennukseen						
<b>VOIMA 0123 RST</b>	<b>34 345 43</b>	2x95mm <sup>2</sup> Al/Cu	3	2	1	-	3	7
<b>SUOJAKATTO RST</b>	<b>34 345 47</b>	Lisävaruste ulkoasennukseen						



## TESTATTUA TURVALLISUUTTA

VOHEK - pistorasiakeskukset on tyyppitestannut ja sertifioinut eurooppalaisen standardin EN 61439-3 mukaan SGS Fimko Oy.