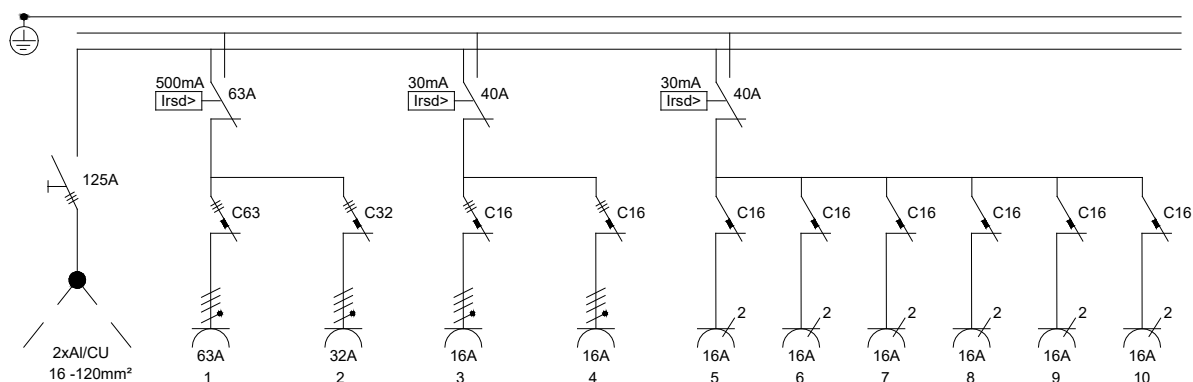




TAKP 125KK

Keskuksen mitoitusvirta	InA 125A
Keskuksen mitoitusjännite	Un 400V (50Hz)
Mitoituseristysjännite	Ui=Un
Lyhytaikainen mitoituskestovirta	Icw 6kA 1s
Tasotuskerroin	0,7
Kotelointiluokka	IP44
Suojausluokka	I (suojamaadoitus)
Jakelujärjestelmä	TN-S
EMC käyttöympäristö	A ja B
Suojakatkaisijat	C-käyrä
Vikavirtasuojat	A-tyyppi
Mitat (KxLxS)	800 x 510 x 400 mm
Paino	n.19kg

TYYPPI	SÄHKÖNUMERO	Liittäminen sähköverkkoon	Pistorasiat (kpl)			Vikavirtasuojat pistorasioilla		
			Suko 230V 16A	CEE 5-nap. 400V/6h		30mA	500mA	
			16A	32A	63A			
TAKP 125KK	34 344 25	2x120mm ² Al/Cu liittimet	12	2	1	1	2	1



TESTATTUA TURVALLISUUTTA

VOHEK - työmaakeskukset on tyyppitestannut ja sertifioinut eurooppalaisen standardin EN 61439-4 mukaan SGS Fimko Oy.