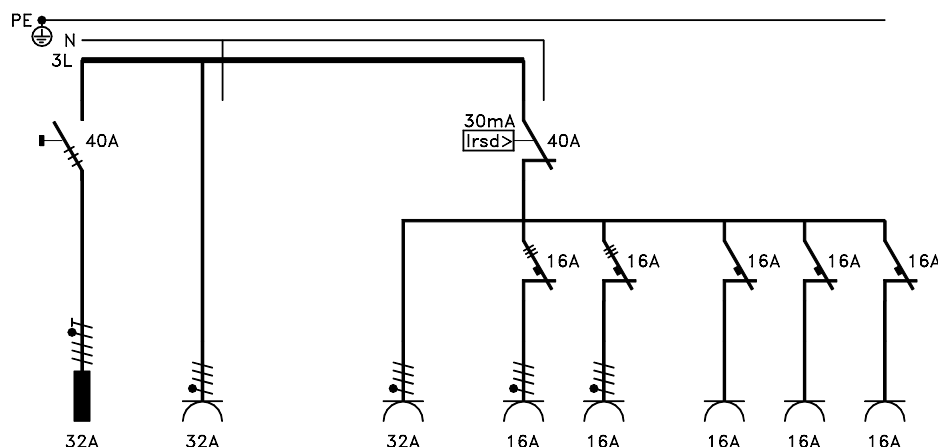


## TAKP 32



Keskuksen mitoitusvirta	<b>InA 32A</b>
Keskuksen mitoitusjännite	<b>Un 400V (50Hz)</b>
Mitoituseristysjännite	<b>Ui=Un</b>
Lyhytaikainen mitoituskestovirta	<b>Icw 6kA 1s</b>
Tasoituserroin	<b>0,7</b>
Kotelointiluokka	<b>IP44</b>
Suojausluokka	<b>I (suojamaadoitus)</b>
Jakelujärjestelmä	<b>TN-S</b>
EMC käyttöympäristö	<b>A ja B</b>
Suojakatkaisijat	<b>C-käyrä</b>
Vikavirtasuoja	<b>A-tyyppi</b>
Mitat (KxLxS)	<b>530 x 500 x 300 mm</b>
Paino	<b>n.11kg</b>

TYYPPI	SÄHKÖNUMERO	Liittäminen sähköverkkoon	Pistorasiat (kpl)				Vikavirtasuojat pistorasioilla	
			Suko 230V 16A	CEE 5-nap. 400V/6h			30mA	500mA
TAKP 32	34 344 59	Kojevastake 32A	3	2	1+1	-	1	-



## TESTATTUA TURVALLISUUTTA

VOHEK - työmaakeskukset on tyyppitestannut ja sertifioinut eurooppalaisen standardin EN 61439-4 mukaan SGS Fimko Oy.