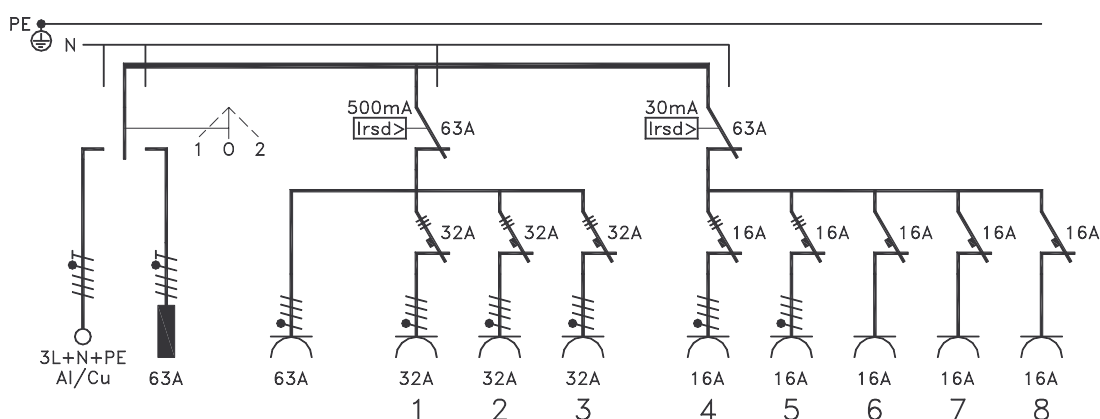




TAKP 63BK

Keskuksen mitoitusvirta	InA 63A
Keskuksen mitoitusjännite	Un 400V (50Hz)
Mitoituseristysjännite	Ui=Un
Lyhytaikainen mitoituskestovirta	Icw 6kA 1s
Tasotuskerroin	0,7
Kotelointiluokka	IP44
Suojausluokka	I (suojamaadoitus)
Jakelujärjestelmä	TN-S
EMC käyttöympäristö	A ja B
Suojakatkaisijat	C-käyrä
Vikavirtasuoja	A-tyyppi
Mitat (KxLxS)	1100 x 600 x 400 mm
Paino	n.38kg

TYYPPI	SÄHKÖNUMERO	Liittäminen sähköverkkoon	Pistorasiat (kpl)			Vikavirtasuojat pistorasioilla	
			Suko 230V 16A	CEE 5-nap. 400V/6h		30mA	500mA
TAKP 63BK	34 344 22	50mm ² Al/Cu liittimet tai kojevastake 63A	3	2	3	1	1



TESTATTUA TURVALLISUUTTA

VOHEK - työmaakeskukset on tyyppitestannut ja sertifioinut eurooppalaisen standardin EN 61439-4 mukaan SGS Fimko Oy.