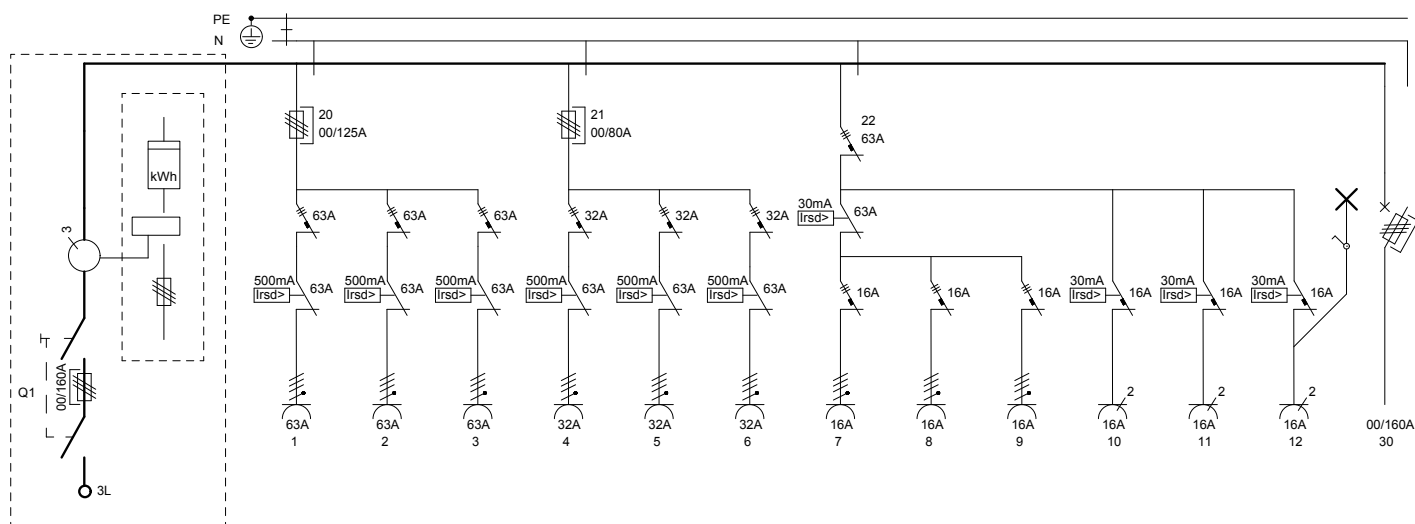




## TPK 160C10

Keskuksen mitoitusvirta	<b>InA 160A</b>
Keskuksen mitoitusjännite	<b>Un 400V (50Hz)</b>
Mitoituseristysjännite	<b>Ui=Un</b>
Lyhytaikainen mitoituskestovirta	<b>Icw 10kA 1s</b>
Tasotuskerroin	<b>0,7</b>
Kotelointiluokka	<b>IP44</b>
Suojausluokka	<b>I (suojamaadoitus)</b>
Jakelujärjestelmä	<b>TN-C-S</b>
EMC käyttöympäristö	<b>A ja B</b>
Suojakatkaisijat	<b>C-käyrä</b>
Vikavirtasuoja	<b>A-tyyppi</b>
Mitat (KxLxS)	<b>1700 x 1200 x 700 mm</b>
Paino	<b>n.110kg</b>
Kiskosto	<b>250A</b>
Virtamuuntajat	<b>150/5A Ik0,2s 5VA</b>

TYYPPI	SÄHKÖNUMERO	LIITTÄMINEN SÄHKÖVERKKOON	PISTORASIA (kpl)			KIINTEÄT LÄHDÖT			VIKAVIRTASUOJAT PISTORASIOILLA		
			Suko 230V 16A	CEE 5-nap. 400V/6h 16A	32A	63A	160A (00)	250A (2)	400A (2)	30mA	500mA
<b>TPK 160C10</b>	<b>34 344 30</b>	120mm <sup>2</sup> Al/Cu	6	3	3	3	1	-	-	4	6



### TESTATTUA TURVALLISUUTTA

VOHEK - työmaakeskukset on tyyppitestannut ja sertifioinut eurooppalaisen standardin EN 61439-4 mukaan SGS Fimko Oy.