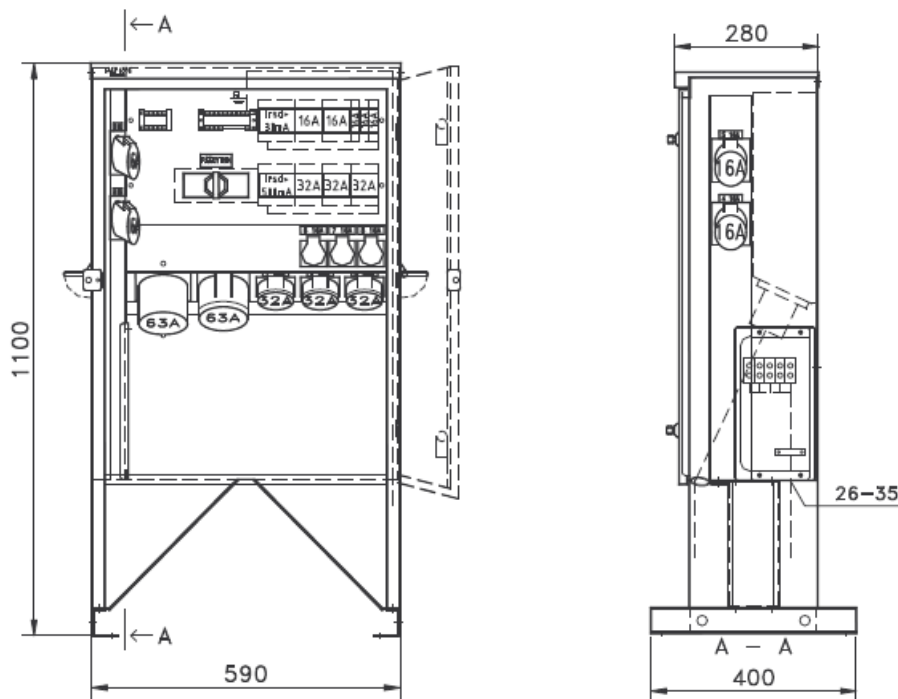


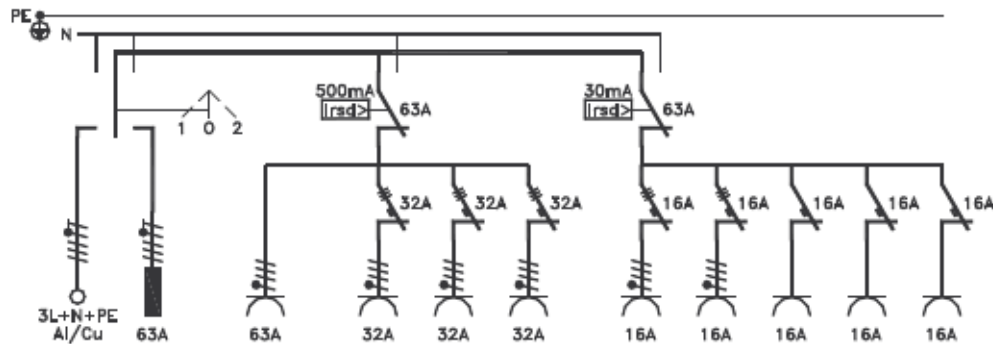
TAKP 63BK

YLEISTIETOA

- koteloitu (IP44) rakenne
- Suojausluokka I (suojavaadoitus)
- Jakelujärjestelmä TN
- Keskuksen mitoitusvirta I_n 63A
- Keskuksen mitoitusjännite U_n 400V (50 Hz)
- Mitoituseristysjännite $U_i=U_n$
- Lyhytaikainen mitoituskestovirta I_{cw} 6kA 1s
- Liitettävissä oleva teho yhteensä 40kW
- Tasoituskerroin $k=0,7$
- EMC käyttöympäristö A ja B
- Suojaovi lukittavissa riippulukolla
- Helposti siirrettävissä, paino ainoastaan n.38kg
- A-tyyppin vikavirtasuojaus, 16A pistorasioilla 30mA ja muilla pistorasioilla 500mA
- Sähkönumero **34 344 22**



Syöttö voidaan tuoda kaapelilla 50mm² Al/Cu liittimiin ja vaihtoehtoisesti 63A jatkojohdolla vastakkeeseen.



TESTATTUA TURVALLISUUTTA

VOHEK - työmaakeskukset on tyyppitestannut ja sertifioinut eurooppalaisen standardin EN 61439-4 mukaan SGS Fimko Oy.