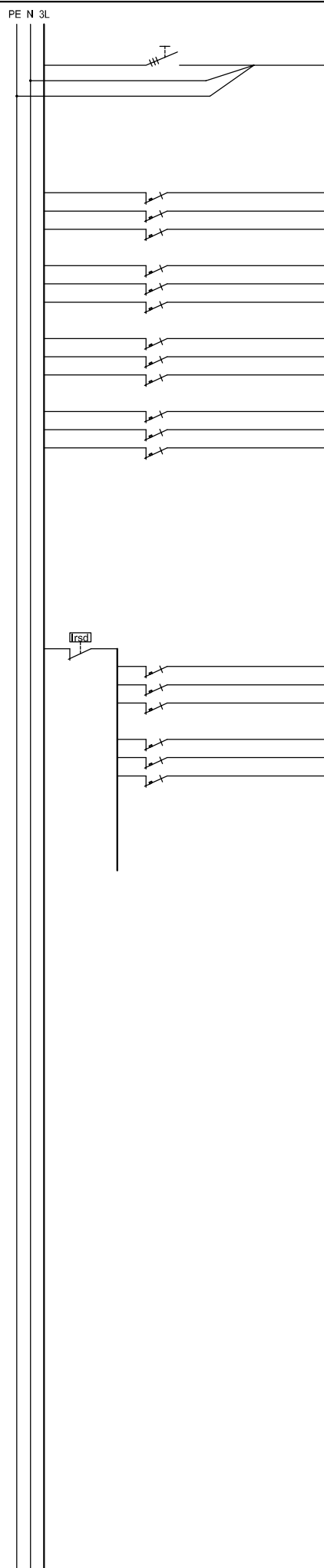
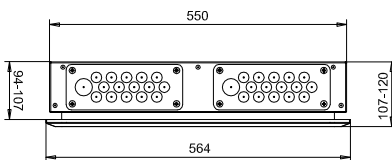
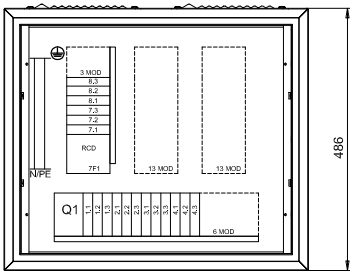
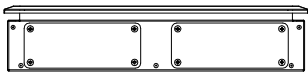
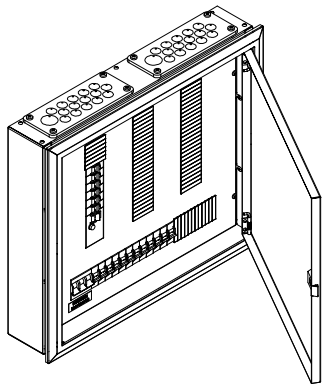



VARMA RYHMÄKESKUS	
Sähkönumero 33 00 100	
Tyyppi VARMA R025X.18-1A	
EN 61 439-3	
Keskuksen mitoitusjännite $U_n = U_i$ 400 V	
Nimellistaajuus 50 Hz	
Keskuksen mitoitusvirta $I_n$ 25 A	
Oikosulunkestävyys $I_{cw} < 10$ kA 1s	
Suojaus sähköiskuilta Suojausluokka I	
Koteloitiluokka IP20C	
Jakelujärjestelmä TN-	
EMC-käyttöympäristö A ja B	
Paino 15 kg Mitat 486x564x120	
Nimellinen tasoituskerroin:	
Pääpiirien lukumäärä	4-5 0,7
	6-9 0,6
	10- 0,5



Numero	Nimitys	A/A	mm²
Q1	Pääkytkin	40A	
1.1		C10	
1.2		C10	
1.3		C10	
2.1		C10	
2.2		C10	
2.3		C10	
3.1		C16	
3.2		C16	
3.3		C16	
4.1		C16	
4.2		C16	
4.3		C16	
5.1			
5.2			
5.3			
6.1			
6.2			
6.3			
7F1	Vikavirtasuojakytkin 4x40A / 30mA		
7.1		C10	
7.2		C10	
7.3		C10	
8.1		C16	
8.2		C16	
8.3		C16	
9.1			
9.2			
9.3			



Rakennuskohte	Nimi ja osoite	 Pääskykalliontie 4 LIETO FINLAND