

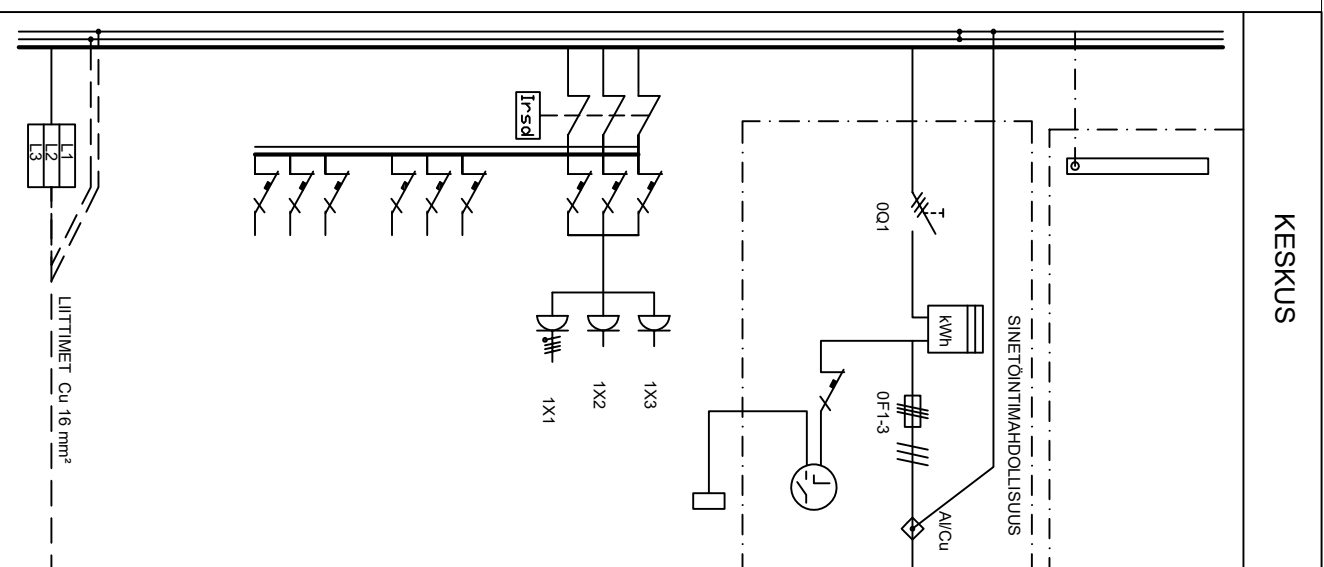
KESKUKSEN SYVYYS 180 mm

PÄÄKYTKIN EI KATKAISE
JÄNNITETTÄ MITTARILTA

VOHEK
 Tyyppi LUJA M250P.6
 Ssiti 3434702
 U_n 400V 50Hz EN 61439-3
 I_n 50A IP 34 No 210 0001
 MADE IN FINLAND



HUOMI! Kytkentämutos
 vikavirrassa, 12.2.2014
 Rakennemuutos,
 14.5.2020



LIITTIMET Cu 16 mm²

NRO	NIMITTYS	A / A	kW	mm ²
	PÄÄMAADOITUSKISKO			
	KESKUKSEN ULKOPULELLA			
	SYÖTTÖLIITTIMET Al / Cu 35 mm ²			
	PÄÄKYTKIN JA PÄÄVAROKKEET	/63A		
	KESKUKSESSA TILAVARAUS YLIJÄNNITUSUOLLE			
OF1.1	TARIFEIN OHJAUS	B6		
	KELLOKYTKIN			
	OHJAUSRIVILIITTIMET			
X2				
1F1	PISTORASIA 1x16A+N+PE	C16		
1F2	PISTORASIA 1x16A+N+PE	C16		
1F3	PISTORASIA 3x16A+N+PE	C16		
	VIKAVIRTA-SUOJA 40A 30mA			
2F1		C16		
2F2		C16		
2F3		C16		
3F1		B10		
3F2		B10		
3F3		B10		
	L, N, PE			

Rakennuskohde		Pitruusnummi:	
Sähkönumero 3434702	Tyyppi LUJA M250P.6	Kokoonpanokuva	
EN 61 439 - 3	Suojalaus sähköiskulta Suojalukukka 1	Pitruusnumero: 3434702C	
Nimellisjännite U _n = U _i 400 V	Koteloituluokka IP 34	Pihti.	tn / 30.4.2010
Nimellisaajuus 50 Hz	Jakelijäjestelmä TN-	Muut.	mt / 14.5.2020
Nimellisvirta I _n 50 A	EMC-käytömpäristö A ja B	Pvm.	
Oikosulnkestävyys I _{ow} < 10kA	Paino 19,5kg Mitat 810 x 420 x 180 mm		

