

TAKP MIDI

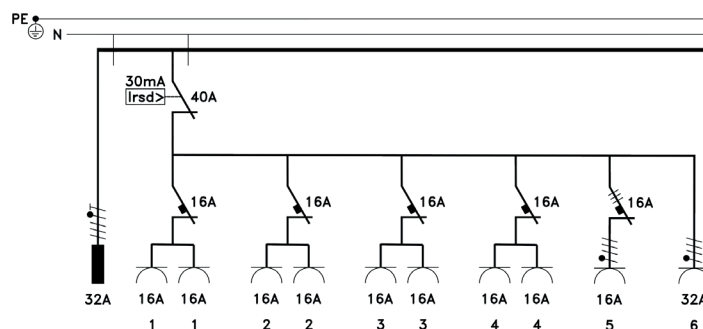
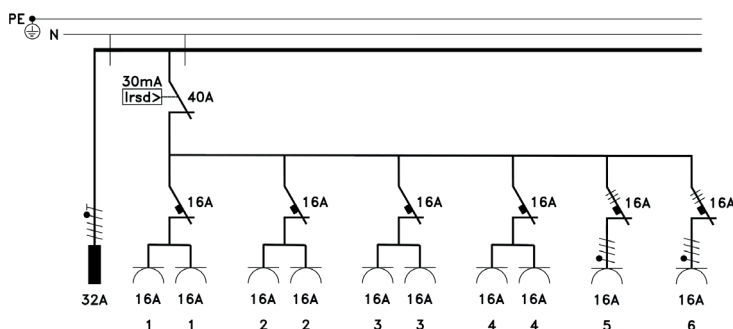


Keskuksen mitoitusvirta	InA 16/32A
Keskuksen mitoitusjännite	Un 400V (50Hz)
Mitoituseristysjännite	Ui=Un
Lyhytaikainen mitoituskestovirta	Icw 6kA 1s
Kotelointiluokka	IP44
Suojausluokka	I (suojamaadoitus)
Jakelujärjestelmä	TN-S
Suojakatkaisijat	C-käyrä
Vikavirtasuoja	A-tyyppi
Mitat (KxLxS)	410 x 320 x 110 mm
Paino	n.3.9kg

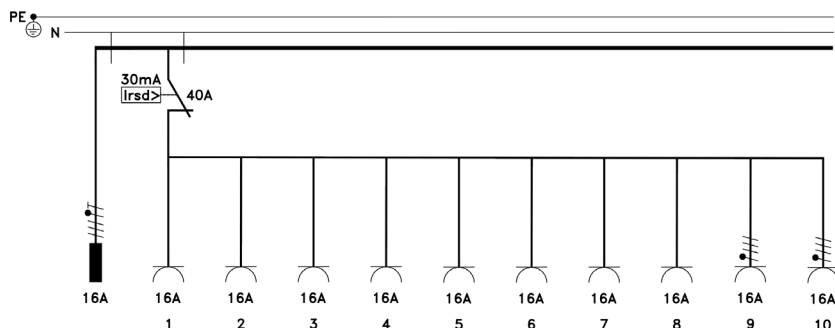
TYYPPI	SÄHKÖNUMERO	Liittäminen sähköverkkoon	InA	PISTORASIAAT (kpl)			VVS 30mA (kpl)	Varatila modulia (kpl)
				Suko 230V 16A	CEE 5-nap. 400V/6h 16A 32A			
Kotelon mitat (KxLxS) 410x320x110								
MIDI 16.028	34 344 75	16A kojevastake	16	8	2	-	1	10
MIDI 32.028	34 344 76	32A kojevastake	32	8	2	-	1	0
MIDI 32.118	34 344 77	32A kojevastake	32	8	1	1	1	3

TAKP MIDI 32.028

TAKP MIDI 32.118



TAKP MIDI 16.028



TESTATTUA TURVALLISUUTTA