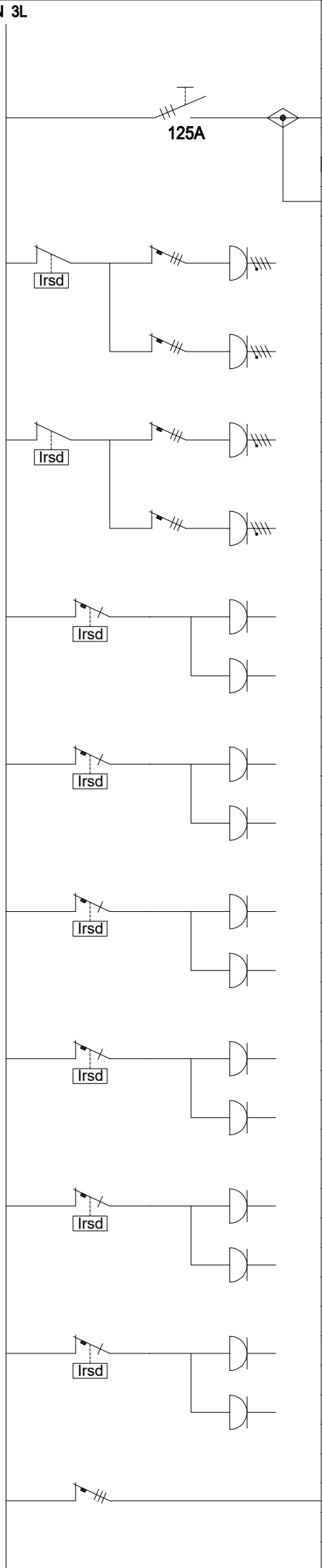


Nro	Nimitys	A/A	mm ²
Q1	Pääkytkin	In 125A	
	Haaroitusliitin 2x 25-150mm ²		
1	Pistorasia 63A Vikavirtasuoja 500mA	C63	
2	Pistorasia 32A	C32	
3	Pistorasia 16A Vikavirtasuoja 30mA	C16	
4	Pistorasia 16A	C16	
5	Pistorasia 16A Vikavirtasuoja 30mA	C16	
6	Pistorasia 16A Vikavirtasuoja 30mA	C16	
7	Pistorasia 16A Vikavirtasuoja 30mA	C16	
8	Pistorasia 16A Vikavirtasuoja 30mA	C16	
9	Pistorasia 16A Vikavirtasuoja 30mA	C16	
10	Pistorasia 16A Vikavirtasuoja 30mA	C16	
11	Optiona liittämä työmaahissille	C32	



SFS-EN 61439-4	In/A 125	Un/V 400
Un = Ui 400V	Icw /kA 6	IP 44
Suojaluokka I	EMC-käyttöympäristö A ja B	
Jakelujärjestelmä TN-S		

Piirustusnimi: Työmaakeskus	Suhde: -
Piirustusnumero: TAKP 125B.KK	Äänimittat: K800XL405KP340mm
Piirt. MT/1.1.2022	Materiaali ja paino: Fe/Al 24 kg
Muut. nn	
Muut. nn	

