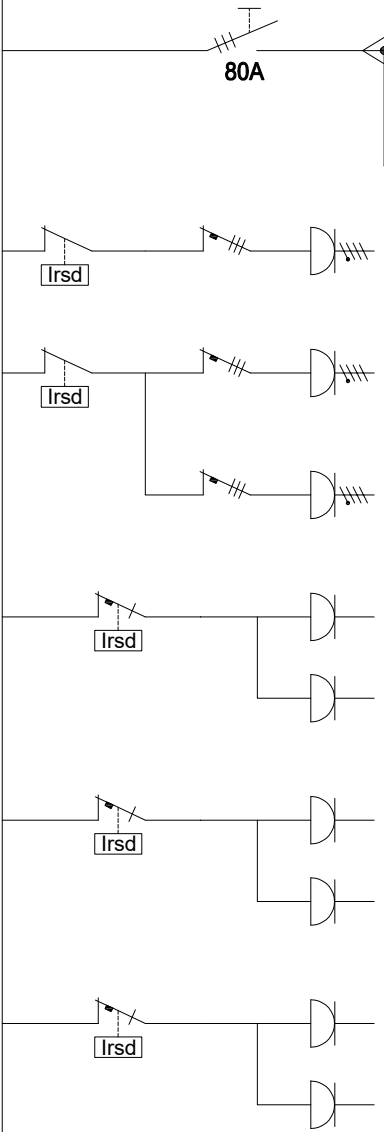


Nro	Nimitys	A/A	mm <sup>2</sup>
Q1	Pääkytkin	In 63A	
	Haaroitusliitin 2x 6-95mm <sup>2</sup>		
1	Pistorasia 32A Vikavirtasuoja 30mA	C32	
2	Pistorasia 16A Vikavirtasuoja 30mA	C16	
3	Pistorasia 16A	C16	
4	Pistorasia 16A Vikavirtasuoja 30mA	C16	
5	Pistorasia 16A Vikavirtasuoja 30mA	C16	
6	Pistorasia 16A Vikavirtasuoja 30mA	C16	



PE N 3L

SFS-EN 61439-4	In/A 63	Un/V 400
Un = Ui 400V	Icw /kA 6	IP 44
Suojaluokka I	EMC-käyttöympäristö A ja B	
Jakelujärjestelmä TN-S		

Piirustusnimi: <b>Työmaakeskus</b>		Suhde: -
Piirustusnumero: <b>TAKP 63.KK</b>		Äänmitat: K590XL405xP340mm
Piirt.	MT/1.1.2022	Materiaali ja paino:
Muut.	nn	Fe/Al
Muut.	nn	16 kg

