



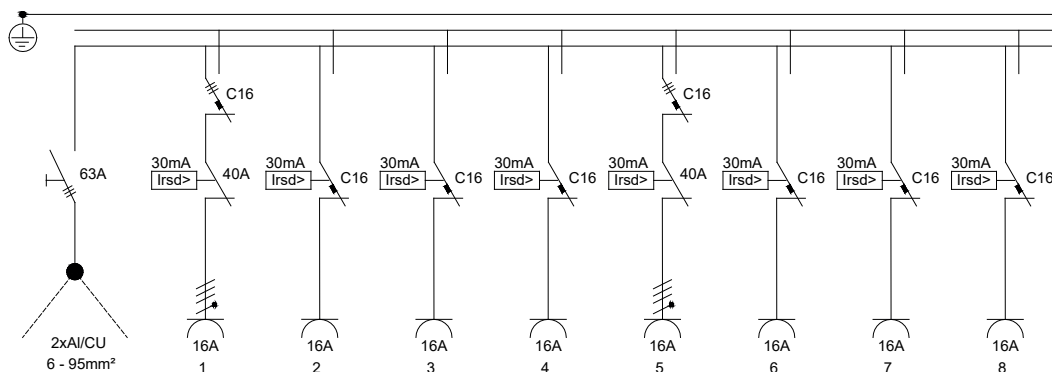
## PJX 0026W

Keskuksen mitoitusvirta	<b>InA 63A</b>
Keskuksen mitoitusjännite	<b>Un 400V (50Hz)</b>
Mitoituseristysjännite	<b>Ui=Un</b>
Lyhytaikainen mitoituskestovirta	<b>Icw 6kA 1s</b>
Tasotuskerroin	<b>0,7</b>
Kotelointiluokka	<b>IP44</b>
Iskunkestävyys	<b>IK09</b>
Suojausluokka	<b>I (suojamaadoitus)</b>
Jakelujärjestelmä	<b>TN-S</b>
EMC käyttöympäristöt	<b>A ja B</b>
Suojakatkaisijat	<b>C-käyrä</b>
Vikavirtasuojia	<b>A- tyyppi</b>
Mitat (kxlxs)	<b>1010x410x280mm</b>
Paino	<b>n.26kg</b>

TYYPPI	SÄHKÖNUMERO	LIITTÄMINEN SÄHKÖVERKKOON	PISTORASIAAT (kpl)			VVS 30mA (kpl)	Varatila moduulia (kpl)
			Suko 230V 16A	CEE 5-nap. 400V/6h 16A	32A		
<b>PJX 0026W</b>	<b>34 345 00</b>	2x95mm <sup>2</sup> Al/Cu	6	2	-	-	8

**Asennustavat, tilattava erikseen.**

<b>PJX maajalusta</b>	<b>34 345 10</b>	toimitetaan erikseen
<b>PJX seinäasennus</b>	<b>34 345 11</b>	asennetaan tehtaalla
<b>PJX tasopinta</b>	<b>34 345 12</b>	asennetaan tehtaalla



### TESTATTUA TURVALLISUUTTA

PJX – pistorasiajakokaappi on valmistettu eurooppalaisen standardin EN 61439-3 mukaan.