



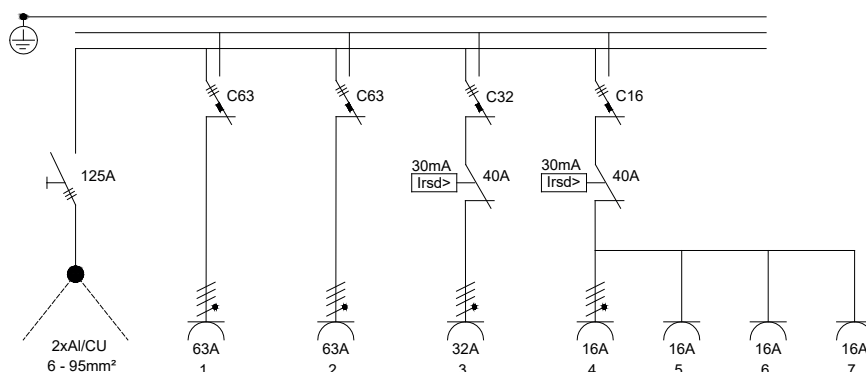
PJX 2113V2

Keskuksen mitoitusvirta	InA 125A
Keskuksen mitoitusjännite	Un 400V (50Hz)
Mitoituseristysjännite	Ui=Un
Lyhytaikainen mitoituskestovirta	Icw 6kA 1s
Tasotuskerroin	0,7
Kotelointiluokka	IP44
Iskunkestävyys	IK09
Suojausluokka	I (suojamaadoitus)
Jakelujärjestelmä	TN-S
EMC käyttöympäristöt	A ja B
Suojakatkaisijat	C-käyrä
Vikavirtasuojia	A- tyyppi
Mitat (kxlxs)	1010x410x280mm
Paino	n.26kg

TYYPPI	SÄHKÖNUMERO	LIITTÄMINEN SÄHKÖVERKKOON	PISTORASIAAT (kpl)			VVS 30mA (kpl)	Varatila moduulia (kpl)
			Suko 230V 16A	CEE 5-nap. 400V/6h			
				16A	32A	63A	
PJX 2113V2	34 345 03	2x95mm ² Al/Cu	3	1	1	2	-

Asennustavat, tilattava erikseen.

PJX maajalusta	34 345 10	toimitetaan erikseen
PJX seinäasennus	34 345 11	asennetaan tehtaalla
PJX tasopinta	34 345 12	asennetaan tehtaalla



TESTATTUA TURVALLISUUTTA

PJX – pistorasiajakokaappi on valmistettu eurooppalaisen standardin EN 61439-3 mukaan.