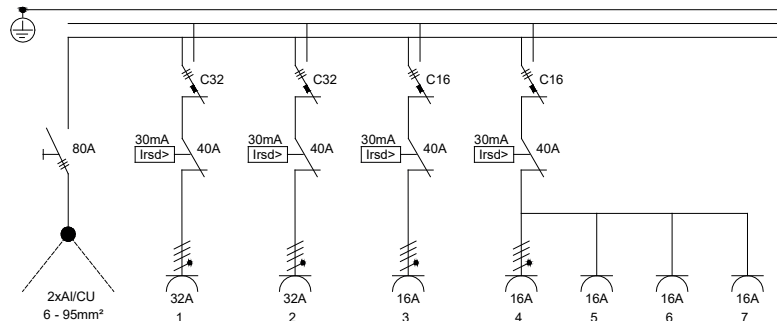
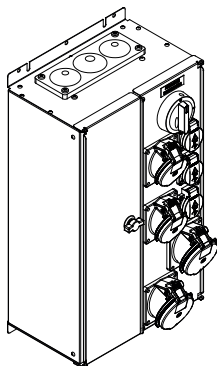
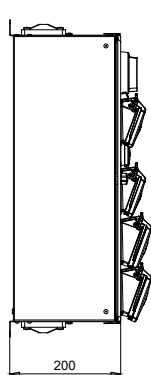
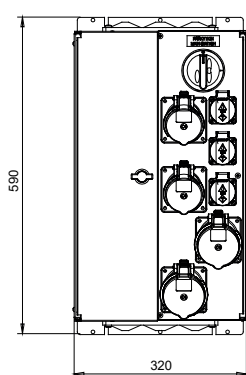


VOIMA 0223



Keskuksen mitoitusvirta	InA 80A
Keskuksen mitoitusjännite	Un 400V (50Hz)
Mitoituseristysjännite	Ui=Un
Lyhytaikainen mitoituskestovirta	Icw 6kA 1s
Tasotuskerroin	0,7
Kotelointiluokka	IP44
Iskunkestävyys	IK08
Suojausluokka	I (suojamaadoitus)
Jakelujärjestelmä	TN-S
EMC käyttöympäristöt	A ja B
Suojakatkaisijat	C-käyrä
Vikavirtasuojaja	A- tyyppi
Paino	n.13kg
Kansien väri	RAL 7032

TYYPPI	SÄHKÖNUMERO	LIITTÄMINEN SÄHKÖVERKKOON	PISTORASIAT (kpl)				VVS 30mA (kpl)	Varatila modulia (kpl)
			Suko 230V 16A	CEE 5-nap. 400V/6h				
				16A	32A	63A		
VOIMA 0223	34 346 45	2x95mm ² Al/Cu	3	2	2	-	4	0
SUOJAKATTO	34 346 47	Lisävaruste ulkoasennukseen						
VOIMA 0223 RST	34 345 45	2x95mm ² Al/Cu	3	2	3	-	4	0
SUOJAKATTO RST	34 345 47	Lisävaruste ulkoasennukseen						



TESTATTUA TURVALLISUUTTA

VOHEK - pistorasiakeskukset on tyyppitestannut ja sertifiointin eurooppalaisen standardin EN 61439-3 mukaan SGS Fimko Oy.

