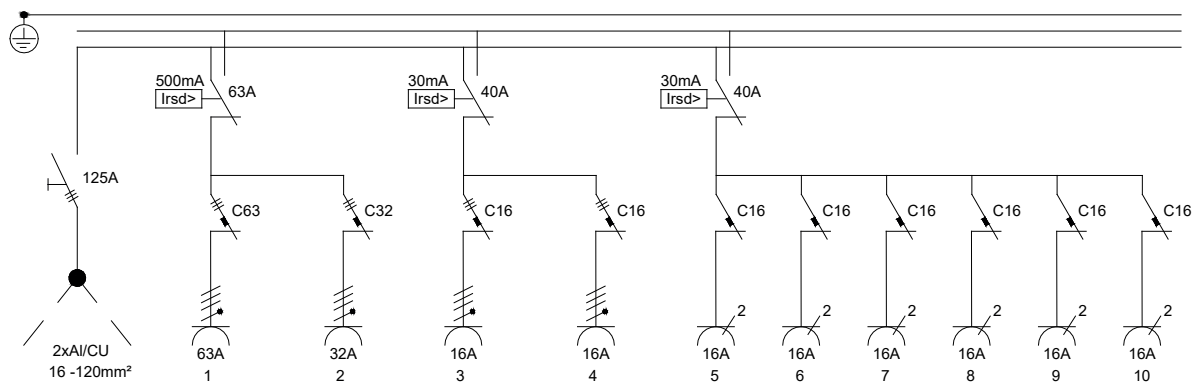




## TAKP 125KK

Keskuksen mitoitusvirta	<b>InA 125A</b>
Keskuksen mitoitusjännite	<b>Un 400V (50Hz)</b>
Mitoituseristysjännite	<b>Ui=Un</b>
Lyhytaikainen mitoituskestovirta	<b>Icw 6kA 1s</b>
Tasotuskerroin	<b>0,7</b>
Kotelointiluokka	<b>IP44</b>
Suojausluokka	<b>I (suojamaadoitus)</b>
Jakelujärjestelmä	<b>TN-S</b>
EMC käyttöympäristö	<b>A ja B</b>
Suojakatkaisijat	<b>C-käyrä</b>
Vikavirtasuoja	<b>A-tyyppi</b>
Mitat (KxLxS)	<b>800 x 510 x 400 mm</b>
Paino	<b>n.19kg</b>

TYYPPI	SÄHKÖNUMERO	Liittäminen sähköverkkoon	Pistorasiat (kpl)			Vikavirtasuojat pistorasioilla		
			Suko 230V 16A	CEE 5-nap. 400V/6h 16A	CEE 5-nap. 400V/6h 32A	CEE 5-nap. 400V/6h 63A	30mA	500mA
TAKP 125KK	34 344 25	2x120mm <sup>2</sup> Al/Cu liittimet	12	2	1	1	2	1



### TESTATTUA TURVALLISUUTTA

VOHEK - työmaakeskukset on tyyppitestannut ja sertifioinut eurooppalaisen standardin EN 61439-4 mukaan SGS Fimko Oy.