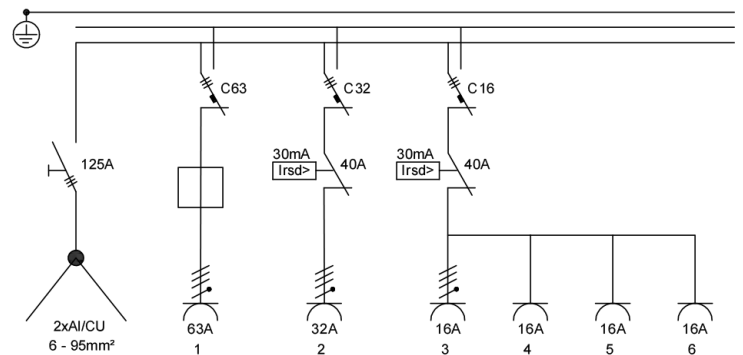
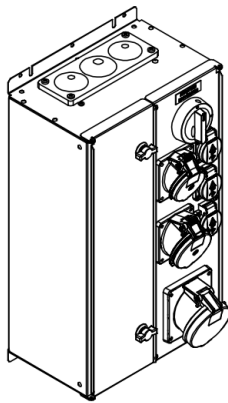
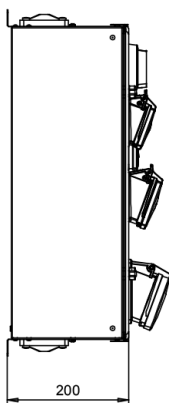
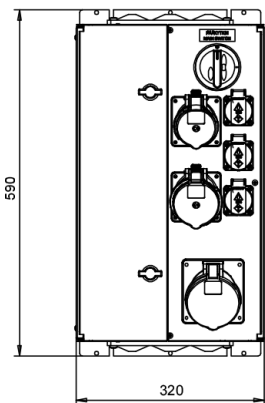


VOIMA 1113



Keskuksen mitoitusvirta	InA 125A
Keskuksen mitoitusjännite	Un 400V (50Hz)
Mitoituseristysjännite	Ui=Un
Lyhytaikainen mitoituskestovirta	Icw 6kA 1s
Tasoituserroin	0,7
Kotelointiluokka	IP44
Iskunkestävyys	IK08
Suojausluokka	I (suojamaadoitus)
Jakelujärjestelmä	TN-S
EMC käyttöympäristöt	A ja B
Suojakatkaisijat	C-käyrä
Vikavirtasuoja	A- tyyppi
Paino	n.11kg
Kansien väri	RAL 7032

TYYPPI	SÄHKÖNUMERO	LIITTÄMINEN SÄHKÖVERKKOON	PISTORASIAT (kpl)			VVS 30mA (kpl)	Varatila modulia (kpl)	
			Suko 230V 16A	CEE 5-nap. 400V/6h				
				16A	32A	63A		
VOIMA 1113	34 346 46	2x95mm ² Al/Cu	3	1	1	1	2 + 1*	7
SUOJAKATTO	34 346 47	Lisävaruste ulkoasennukseen		*) tilavaraus 63A pistorasian vikavirtasuojaukseen				
VOIMA 1113 RST	34 345 46	2x95mm ² Al/Cu	3	1	1	1	2 + 1*)	7
SUOJAKATTO RST	34 345 47	Lisävaruste ulkoasennukseen		*) tilavaraus 63A pistorasian vikavirtasuojaukseen				



TESTATTUA TURVALLISUUTTA

VOHEK - pistorasiakeskukset on tyyppitestannut ja sertifioinut eurooppalaisen standardin EN 61439-3 mukaan SGS Fimko Oy.